

- Los niveles n01 a n09, n11, n12, n13 y n14 están disponibles en blanco y amarillo.

Material: Plexiglass



n01-09



n10



n11



n12-13



n14



n15



n16



n17



n18



n19



n05c



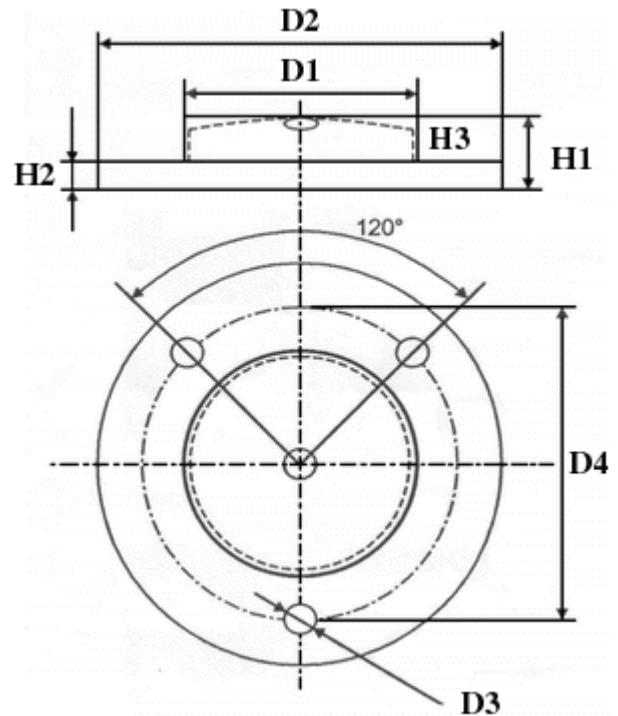
n20-28

– Medidas aproximadas en mm –

\* Tolerancias: aprox.  $\pm 0,1$  mm

### CIRCULARES

Ref.	D1	H3
n01	10	6,2
n02	11,2	6,2
n03	12	7
n04	14	8
n05	15	8
n06	18	9
n07	20	9
n08	30	9,9
n09	32,7	14,4
n10	40	10



### CIRCULARES CON SOPORTE

Ref.	D1	D2	D3	D4	H1	H2	H3
n05c	17,1	20			10,8	1,6	9,2
n11	13,9	19,9	1,7	17	8	2,3	5,7
n12	16,8	25,8	2,3	21,5	10	3	7
n13	20	29,7	2,3	25	10,9	3,5	7,4
n14	29,8	42,9	3,2	36	11	2,5	8,5

### CIRCULARES CON SOPORTE DE PRECISI3N

Ref.	D1	D2	D3	D4	H1	H2	H3
n15	59,9						11,3
n16	36,8	49,8	3,1	42,8	9,7	6	3,7
n17	45	59,8	3,1	52	10	6	4
n18	59,8	80	4,1	68	12	8,5	3,5
n19	74,9	100	5,1	85	14,5	10	4,5

### TUBULARES

Ref.	L	D		Ref.	L	D
n20	16	7		n25	41,9	11,9
n21	24,8	7		n26	12	5
n22	24,8	9,8		n27	14	6
n23	29,9	9,8				
n24	36	14,9				

L: Longitud / D: Diámetro